

Cuisson modulaire 900XP Friteuse électrique 23L Haut rendement programmable

REPÈRE # _____

MODELE # _____

NOM # _____

SIS # _____

AIA # _____



391339 (E9KKHDBAMCG)

18 kW - Éléments chauffants
externes - programmable

Description courte

Repère No.

Fabriqué en acier inox. Dessus en acier inoxydable épaisseur 20/10ème. Coins en angle droit pour un alignement en bord à bord, éliminer les espaces et les pièges à salissures entre les unités. Éléments chauffants à infrarouge avec déflecteurs, 18 kW, placés à l'extérieur de la cuve. Cuve en forme de "V" avec zone froide. Voyant de contrôle protégé. Contrôle électronique 5 programmations possibles avec fonction MELT (fonte des graisses solides). Boutons de réglage conçus pour résister aux éclaboussures. Températures de 120° à 190°C. Thermostat de sécurité pour une protection contre la surchauffe. Vidange de l'huile par un robinet situé sous la cuve. Pieds en acier inox AISI304 réglables en hauteur. Indice de protection IPX5.

1 jeu de 2 demi-paniers et 1 porte droite pour base en dotation.

Filtre inox mailles fines en dotation

Caractéristiques principales

- Cuve en forme de « V » avec zone froide, emboutie à froid.
- Régulation thermostatique de la température de l'huile jusqu'à un maximum de 190 °C.
- Thermostat de protection contre la surchauffe, en série sur tous les appareils.
- Les principaux compartiments sont situés à l'avant pour faciliter l'entretien.
- Fourni en série avec 2 paniers demi-taille et 1 porte latérale droite pour l'armoire.
- Équipé d'un panneau de commande électronique.
- Système de commande électronique intelligent intégré pour surveiller la température pendant la cuisson afin de garantir la sécurité du processus.
- La conception du panneau de commande offre une meilleure garantie contre l'infiltration d'huile.
- Éléments chauffants à infrarouge avec déflecteurs placés à l'extérieur de la cuve, pour un nettoyage facilité de la cuve.
- Contrôleur de qualité d'huile portable en option (code 9B8081) pour une gestion efficace de l'huile.

Construction

- L'ensemble fait 930 mm de profondeur pour fournir une plus grande surface de travail.
- Panneaux extérieurs en acier inox avec fini Scotch-Brite.
- Le modèle possède des bords à angle droit permettant un assemblage à joints lisses entre les éléments, éliminant ainsi les espaces et les pièges à salissure.
- Intérieur de la cuve avec angles arrondis pour faciliter le nettoyage.
- 4 pieds inox réglables en hauteur
- Certification IPX5 relative à la résistance à l'eau.

TIT_Sustainability

- [NOT TRANSLATED]



APPROBATION: _____

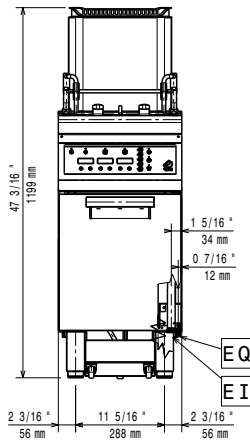
Accessoires inclus

- 1 X Filtre à huile inox pour friteuses 23L nouvelle génération (01/2018) inclus sur les friteuses avec filtration incorporée PNC 200086
- 1 X 1 Porte droite/gauche PNC 206350
- 1 X 2 demi-paniers pour friteuses 18L et 23L PNC 927223

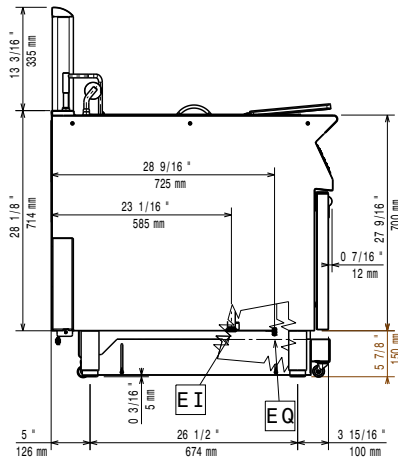
Accessoires en option

- Filtre à huile inox pour friteuses 23L nouvelle génération (01/2018) inclus sur les friteuses avec filtration incorporée PNC 200086
- Kit de jonction PNC 206086
- Kit 4 roues dont 2 pivotantes avec frein. A installer ensemble avec le kit support pour sans pieds intermédiaires ou roues PNC 206135
- Kit 2 pieds anti basculement pour fixation au sol (à positionner en diagonal : un à l'avant et l'autre à l'arrière) PNC 206136
- Couple de plinthes latérales hauteur 180 mm PNC 206180
- Couvercle hygiénique pour friteuses de 23 L PNC 206201
- Plinthe frontale hauteur 180 mm pour friteuses de 23 L (couvre uniquement les pieds) PNC 206203
- Extension de vidange de l'huile pour friteuses 23 L PNC 206209
- 1 Porte droite/gauche PNC 206350
- Kit support latéral sans pieds intermédiaire ou sur roues, pour friteuses 23L et cuiseurs à pâtes PNC 206372
- 2 panneaux latéraux de revêtement pour éléments MONOBLOC PNC 216134
- Filtre à sédiments pour friteuses 23L nouvelle génération (01/2018) PNC 921023
- 2 demi-paniers pour friteuses 18L et 23L PNC 927223
- Grand panier pour friteuses 18L et 23L PNC 927226
- Tige de débouchage pour vidange des friteuses 23L PNC 927227
- Déflecteur pour friteuses 23 L (adapté pour les produits lourdement panés/ farinés) PNC 960645

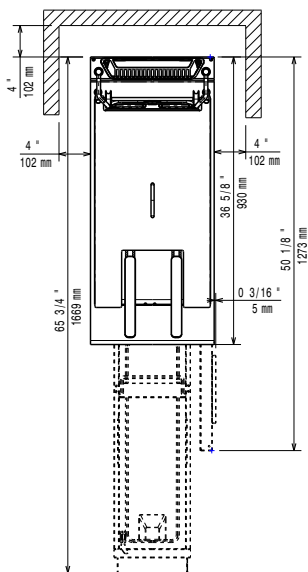
Avant



Côté


 EI = Connexion électrique
 EQ = Vis équipotentiel

Dessus



Électrique

Voltage :

380-400 V/3N ph/50/60 Hz

391339 (E9KKHDBAMCG)

Puissance de raccordement : 18 kW

Total Watts : 18 kW

Installation

Si l'appareil est installé à côté ou contre des meubles, cloisons et revêtements sensibles à la température, une distance minimale de sécurité de 150 mm doit être maintenue ou un isolant thermique doit être installé.

Informations générales

Capacité de cuve : 21 lt MIN; 23 lt MAX

Plage de réglage : 110 °C MIN; 190 °C MAX

Capacité de cuve (MAX): 23 lt MAX

Poids net : 86 kg

Poids brut : 88 kg

Hauteur brute : 1480 mm

Largeur brute : 460 mm

Profondeur brute : 1020 mm

 Volume brut : 0.69 m³

Groupe de certification: EFE91E23

NB de paniers : 2

Étanchéité : IPX5